

Ficha técnica: Versión: 04; Fecha vig.: 20/07/2023

Art. 20014 - Camión Bombero

- Proyectos Especiales

Imagen referencial. Para más información ingrese a www.insumos.crucijuegos.com**Capacidad:** 25 personas**Rango de edad:** 4 a 12 años**Medidas generales:** 2.55m x 5.5m x 8.5m**Área de seguridad:** 9.05m x 11.3m**Volumen:** 17.04 m³**Peso:** 1210.1kg**Altura de caída:** 1.5m**Tiempo de instalación:** 4 días**Anclaje:** amurado**Especificaciones Generales:**

Mangrullo multijuego con forma de autobomba para plazas o parque públicos. Se puede acceder mediante la escalera de ingreso o las palestras o los steps, una vez dentro los niños pueden jugar con el panel TaTeTi, pasar por los marcos de rotomoldeo o sentarse en los bancos y jugar a conducir; pueden descender por la pista doble, el tobogán rulo o el tubo de bomberos. También pueden atravesar por debajo del camión pasando por las ruedas. Preparado para estar al aire libre, montado sobre base plana.

Características técnicas:**• Estructura:**

-Caños principales: Ø4 1/2" x 2mm, Ø3" x 2mm.

-Caños secundarios: rejas de Ø1 1/2", Ø1 1/4" y Ø1".

-Bulonería antivandálica, con protectores plásticos.

• **Piso:** Sistema de pisos modulares contruidos en chapa de 2mm laminada en frío, plegada y cortada a láser. Pisos ensamblados entre sí mediante bulones. Con costillas de refuerzo inferiores. Textura antideslizante y agujeros de drenaje.• **Escaleras:** escaleras fabricadas en chapa de 2mm cortada a láser y plegadas. Textura antirresbaladiza y agujeros de drenaje.• **Cabina:** frente de cabina con tres patas, sirena y parrilla. Estructura de chapa plegada y ventanas de policarbonato.• **Piezas plásticas:** El polietileno utilizado en el proceso de rotomoldeo es "FULL G", grado full, apto para parques infantiles, depósitos de agua, agricultura, piezas técnicas y embarcaciones. Compuesto polímero hexeno de baja densidad lineal, libre de metales pesados, con "ADITIVO UV8" y antioxidantes. Bajo normativa ASTM D 1238, ASTM D 638, ASTM D 1505, ASTM D 1693.**Características de pintura:**

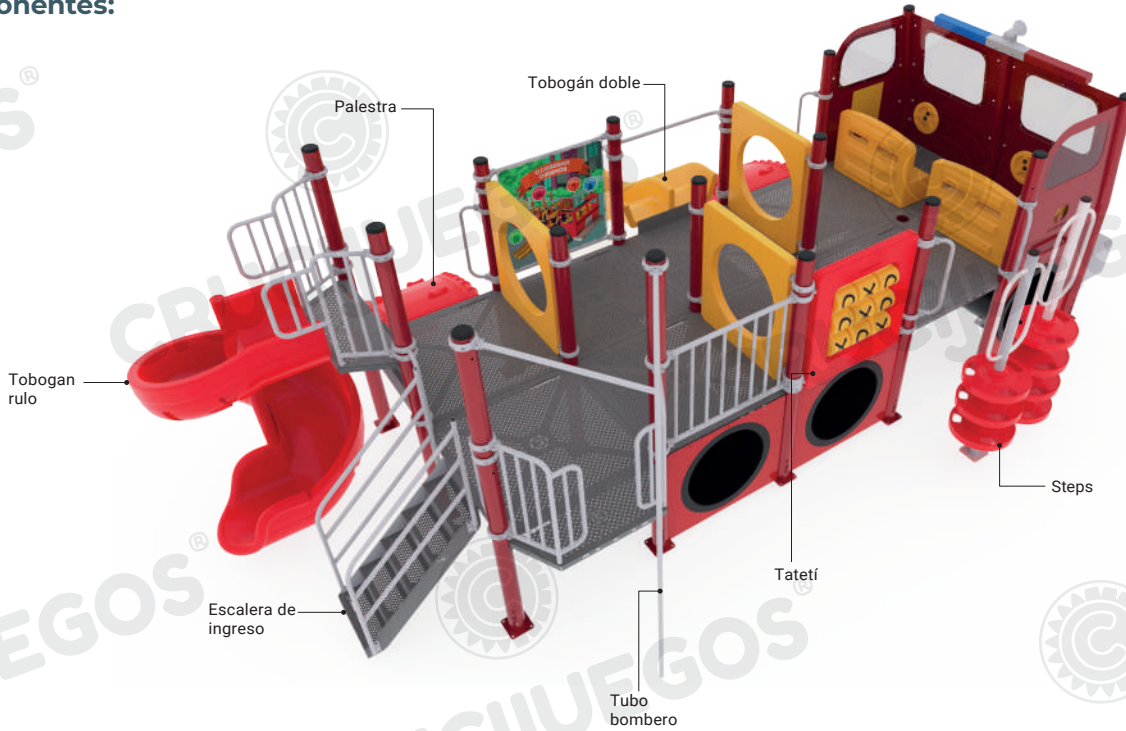
• Para el previo tratamiento de pintura se utiliza el proceso de Plaforización, una tecnología verde para pre-tratar superficies metálicas. No genera residuos, no utiliza CFC, HCFC, ni disolventes aromáticos, no utiliza agua evitando contaminaciones y descargas residuales, con el secado el producto, la pieza tratada queda recubierta por una capa continua de un compuesto de conversión tridimensional de polímeros orgánicos, que garantiza la adhesión de la pintura y proporciona protección contra la corrosión.

• Pintura poliéster electrostática en polvo termoconvertible.

• Altamente resistente a impactos y ralladuras.

• La retención de color y resistencia a agentes agresivos e intemperie, hacen que sea el ideal para el pintado los juegos instalados al aire libre que deban permanecer expuestos a las más variadas condiciones climáticas y ambientales.

Componentes:

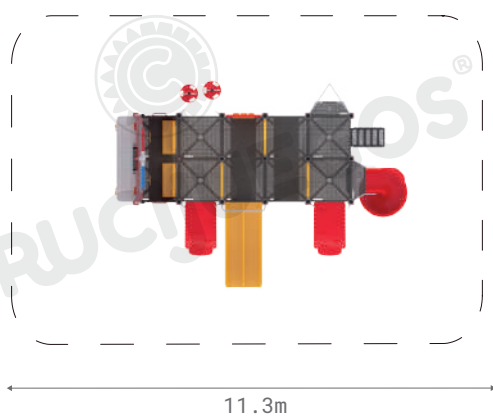


Área de seguridad

Los juegos requieren de un espacio mínimo para su uso. Este espacio comprende el volumen ocupado por el juego y además una serie de espacios que deben mantenerse libres de obstáculos para asegurar el libre desplazamiento y seguridad de los niños.

Instalación sobre base plana de hormigón, se recomienda H21, mínimo 15cm espesor. Se recomienda la utilización de baldosas de caucho antigolpes en el área de juego.

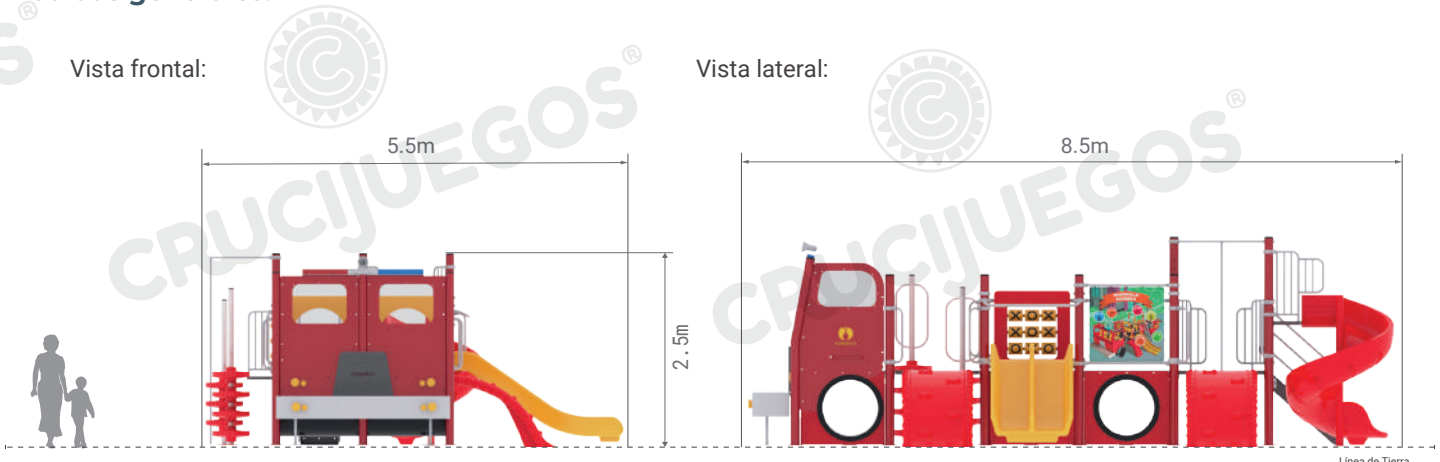
Las medidas de la platea mínima son las del área de seguridad.



Medidas generales:

Vista frontal:

Vista lateral:



Para más información ingrese a www.insumos.crucijuegos.com